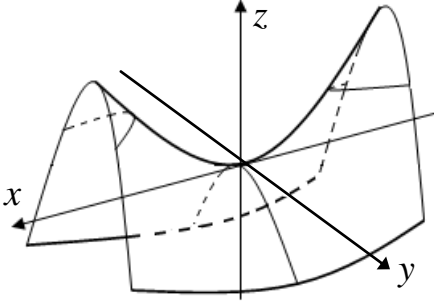
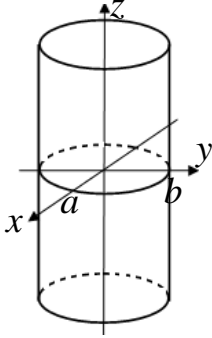
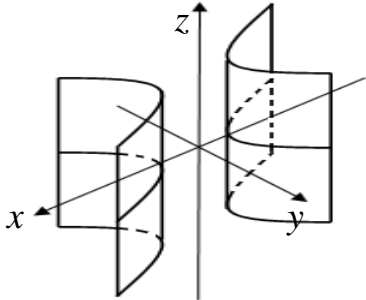


№	Уравнение	Название	Чертеж
1	$\frac{x^2}{a^2} + \frac{y^2}{b^2} + \frac{z^2}{c^2} = 1$	эллипсоид	
2	$\frac{x^2}{a^2} + \frac{y^2}{b^2} - \frac{z^2}{c^2} = 1$	однополостной гиперболоид	
3	$\frac{x^2}{a^2} + \frac{y^2}{b^2} - \frac{z^2}{c^2} = -1$	двуполостной гиперболоид	
4	$\frac{x^2}{a^2} + \frac{y^2}{b^2} - \frac{z^2}{c^2} = 0$	эллиптический конус	
5	$z = \frac{x^2}{a^2} + \frac{y^2}{b^2}$	эллиптический параболоид	

6	$z = \frac{x^2}{a^2} - \frac{y^2}{b^2}$	гиперболический параболоид	
7	$\frac{x^2}{a^2} + \frac{y^2}{b^2} = 1$	эллиптический цилиндр	
8	$\frac{x^2}{a^2} - \frac{y^2}{b^2} = 1$	гиперболический цилиндр	
9	$y^2 = 2px$	параболический цилиндр	